

KiloPotentiostat

KiloPTC-05100EA-ZL1500

大电流+零电压负载+阻抗EIS
燃料电池电化学工作站

主要参数

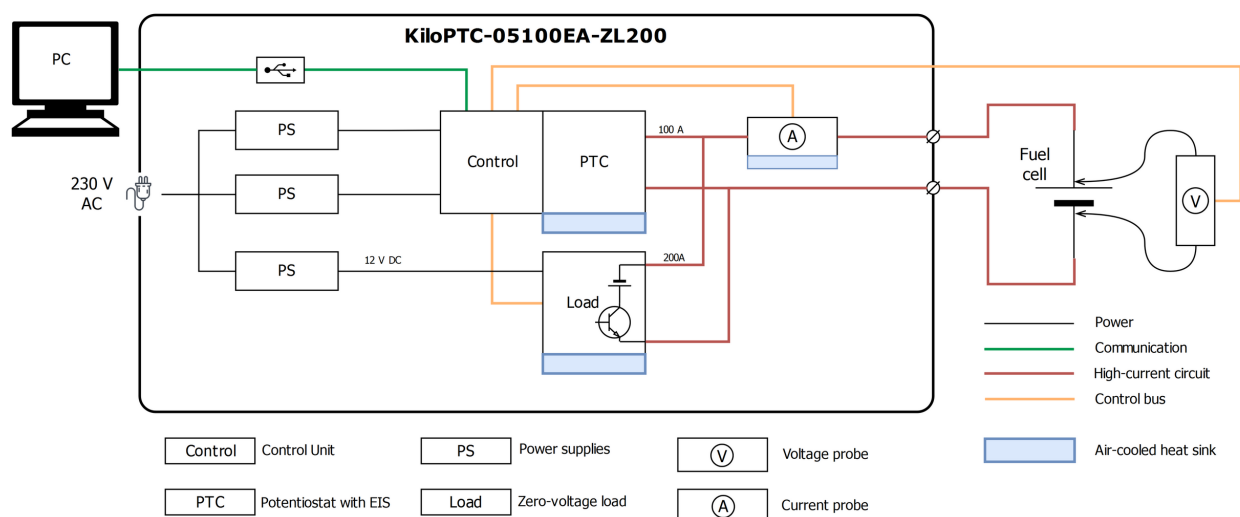
❖ 电压/电流	±5 V, ±100 A
❖ 电流档位	1 mA ... 100 A
❖ 交流阻抗EIS	1 mHz ... 100 kHz (1M Hz)
❖ 零电压电流负载	0...+5 V, 0...1500 A
❖ 冷却	水冷

KiloPotentiostat

KiloPTC-05100EA-ZL1500是一种新型的大功率燃料电池恒电位仪/恒电流仪，配有大电流放大器，有助于在负载模式下增加电流。该系统可用于数百安培甚至超过1KA的高功率氢燃料电池和短电池堆。

对于仅在一个象限中的氢燃料电池H₂FC来说，极高的电流（几千安培）都是可能的，而在四象限测量中所需的电流要低得多。**KiloPTC-05100EA-ZL1500**系统由100A恒电位仪，阻抗谱，以及零电压负载增流器组成，可实现0A至2kA的测试。

Kolibrik使用了一种全新的模式去测量H₂FC的电化学阻抗谱（EIS）。**KiloPTC-05100EA-ZL1500**利用负载的全直流电流实现直流分量DC，而恒电位仪产生交流分量AC。AC分量的最大幅度取决于燃料电池的频率和阻抗。



KiloPTC-05100EA-ZL1500的模型框图

KiloPotentiostat

KiloPTC-05100EA-ZL1500

大电流+零电压负载+阻抗EIS
燃料电池电化学工作站



技术参数

供电	230V AC / 50..60 Hz
外形尺寸	19英寸机柜
冷却	空冷
防护等级	IP20
静电计输入电压范围	-10 V ... +10 V
输出电压	-5 V ... +5 V
输出电流	-100 A ... +100 A for output potential ± 1 V -50 A ... +50 A for output potential ± 5 V
电流档位	6 current ranges (1 mA .. 100 A)
零电压增流负载	Sink up to 1500 A from voltage 0..+5 V
采样速率	24-bit ADCs, 3 ksps internal, 50 sps filtered sampling 14-bit ADCs, up to 20 Msps for EIS measurements
测量分辨率	0.001 % of selected range for ≤ 3 ksps sampling
测量精度	电压 ≤ 0.1 % of range + 0.1 % of reading 电流 ≤ 0.1 % of range + 0.5 % of reading optional Hall-sensor < 0.1 % for < 1 kA
测试方法	constant V, I, open circuit, manual control chronoamperometry, chronopotentiometry linear sweeps, I/V characteristics cyclic voltammetry pulse voltammetry - differential, square, normal impedance spectroscopy programmable sequences of all available methods
EIS 频率	1 mHz .. 100 kHz
EIS 振幅	1 .. 1000 mV, up to 100 A for < 1 kHz
连接	USB 2.0