

# 温度和电压检测器

## TEVOMET TV16

多通道温度和电压检测器

temperature and voltage monitor/meter



TEVOMET适用于实验室研究和工业用途的多通道温度和电压检测器。TEVOMET具有16个独立通道，具有高精度A/D转换器，低噪声，自动偏移消除和AC滤波功能。

## 特色

- ❖ 16个独立通道用于温度传感器和电压测量
- ❖ 多个数量级的输入电压范围
- ❖ 基本电压范围 $\pm 1.5\text{ V}$ 和 $\pm 150\text{ V}$
- ❖ mV和 $\mu\text{V}$ 测量（例如热电偶）的可编程增益高达256x
- ❖ 配件式的其它测量范围备件
- ❖ 最常见的温度传感器
  - ◆ 热电偶，内置精确的冷端补偿
  - ◆ RTD传感器（Pt100，Pt1000）
  - ◆ 高达10k $\Omega$ 的NTC热敏电阻
- ❖ 每个通道都电隔离

# 温度和电压检测器

## TEVOMET TV16

多通道温度和电压检测器

temperature and voltage monitor/meter



- ❖ 具有低噪声，自动失调消除和AC滤波的16位精密A / D转换器
- ❖ 相邻通道可以菊花式连接
- ❖ 多个TEVOMET可通过XC2总线连接，形成数百个通道
- ❖ 多种通讯选项- USB，RS-485（XC2协议）
- ❖ 简单的开放式XC2通信协议
- ❖ 各种其他产品可以连接到TEVOMET的XC2总线（I / O模块，CVM等）
- ❖ PC监控软件
- ❖ LabView 驱动程序
- ❖ 按需修改选项：附加通信协议（Modbus RTU），以太网，扩展I / O，自定义算法，内置显示，SD卡记录等

## 应用

- ❖ 燃料电池堆监控
- ❖ 电解槽监控
- ❖ 电池监控
- ❖ 实验仪器
- ❖ Bakeout 控制器
- ❖ 试验台，自动化控制

# 温度和电压检测器

## TEVOMET TV16

多通道温度和电压检测器

temperature and voltage monitor/meter



### 技术参数

概要	通道数	16
	外形尺寸	165 x 225 x 52 mm
	安装选项	独立安装, DIN导轨安装
	防护等级	IP20
供电	外接电源	12-24 V DC / 2,5 W
	USB	可通过USB 2.0 500 mV 供电
测量通道	输入电压范围	-1.5 V ... +1.5 V -150 V ... +150 V -可编程增益1x – 256x
	最大采样速率	5 Hz
	分辨率	16 bits
	Offset	自动offset 校准
	噪音RMS	< 2 $\mu$ V for 1,5 V range < 2 mV for 150 V range
	输入阻抗	> 1 G $\Omega$ for 1,5 V range 10 M $\Omega$ for 150 V range
	电绝缘	500 V通道电源 通道间500 V
	热电偶	可以直接连接夹具 集成式精密冷端补偿
	NTC	两线, max. 10 k $\Omega$ at 25°C
	RTD	两线, e.g. Pt100 or Pt1000, 测量电阻高达 30 k $\Omega$
接口	USB	USB 2.0 device
		USB-A connector
		USB-to-serial emulation
	Ethernet	10 BASE-T / 100BASE-TX
		RJ-45 connector
	RS-485	Screw terminals, chainable up to 1 MBd configurable terminator and pull-up resistors Built-in isolated USB/RS485 converter

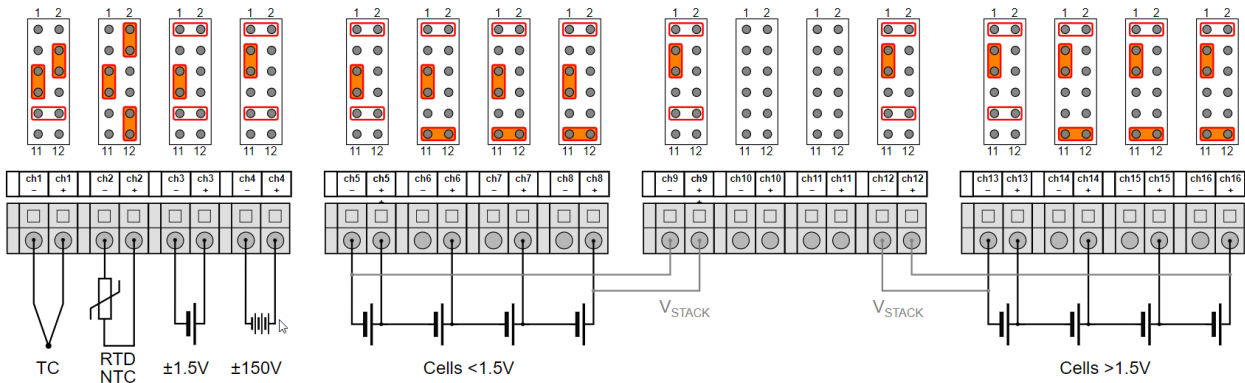
# 温度和电压检测器

## TEVOMET TV16

多通道温度和电压检测器

temperature and voltage monitor/meter

### 通道连接和配置



连接和跳线设置示例



带卸下盖子的TEVOMET TV16，用于连接夹和配置跳线

# 温度和电压检测器

## TEVOMET TV16

多通道温度和电压检测器

temperature and voltage monitor/meter



## 订货信息

型号	描述
TEVOMET TV16	16 independent channels, individually configurable by jumpers, connection to internal clamps, RS-485, USB

可根据要求提供每种类型的选项:

- ❖ Ethernet 以太网通讯
- ❖ DIN导轨支架
- ❖ 定制150V输入电压范围-如有要求请联系我们

## 附件

- ❖ 可用于用户自定义电压范围的背板模块
- ❖ 其他客户要求

名称	描述
TVM-PB-5	Piggyback for voltage range 5 V
TVM-PB-10	Piggyback for voltage range 10 V



不同电压范围的背板模块